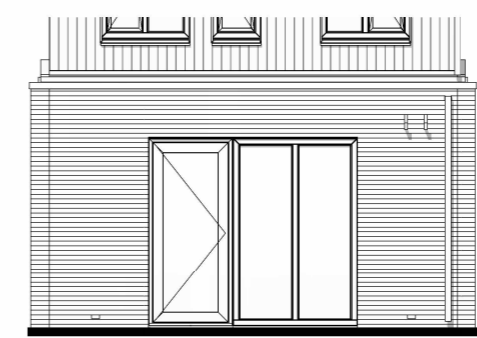


Doorsnede schaal 1:100



Achtergevel schaal 1:100



STEENBRUGGE
DEVENTER



Uitbouw
achtergevel 120cm

Tekening: C54

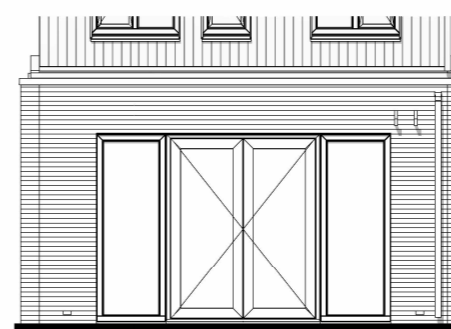
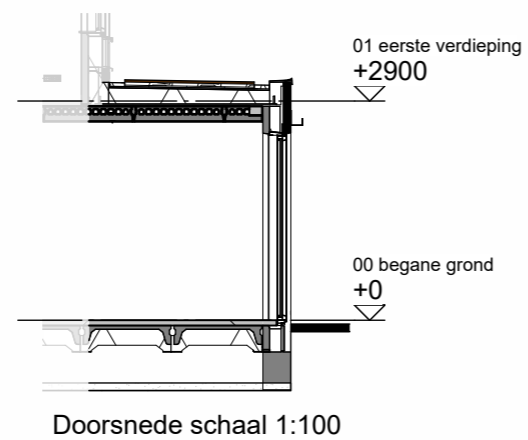
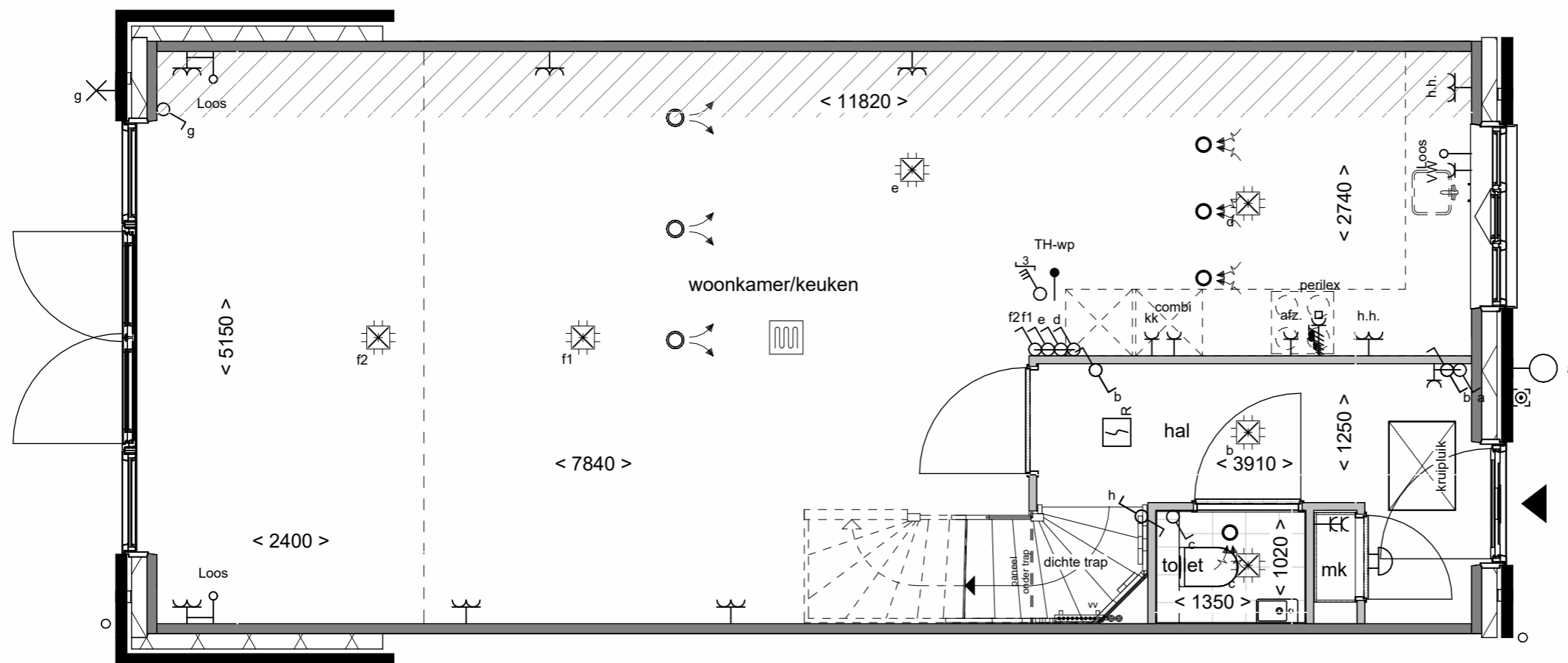
Bouwnummer: -

Optienummer: 1.A.X.14

Bladformaat: A3

Schaal: 1:50 / 1:100

Datum: 26-11-2024



STEENBRUGGE
DEVENTER



Uitbouw
achtergevel 240cm

Tekening: C54

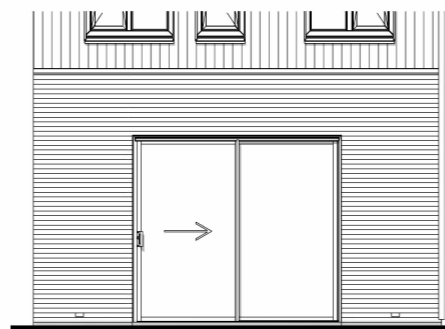
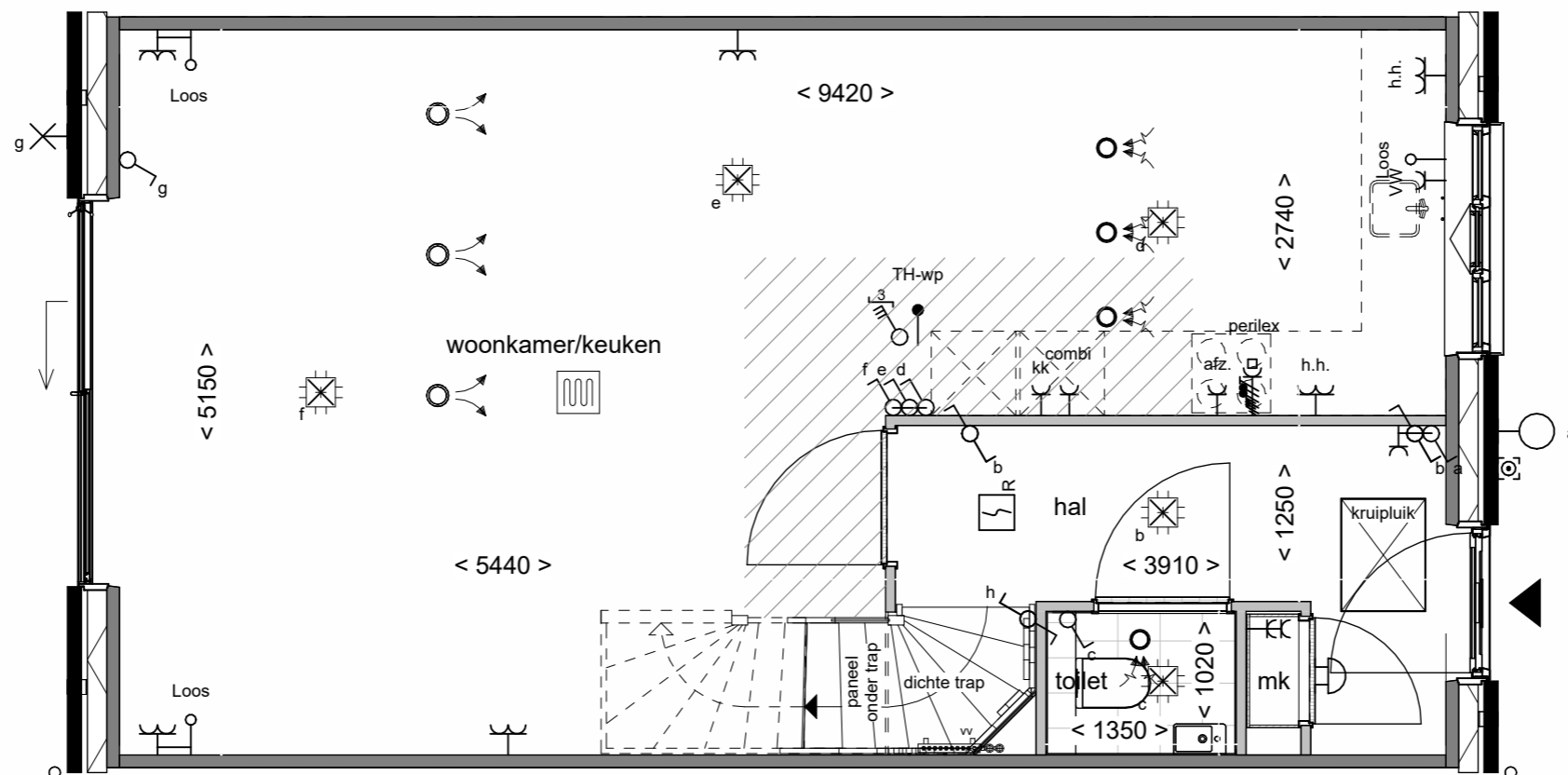
Woningtype: -

Bouwnummer: 1.A.X.34

Optienummer: A3

Schaal: 1:50 / 1:100

Datum: 26-11-2024



Achtergevel schaal 1:100



STEENBRUGGE
DEVENTER



Aluminium
schuifpui

Tekening:

Woningtype: C54

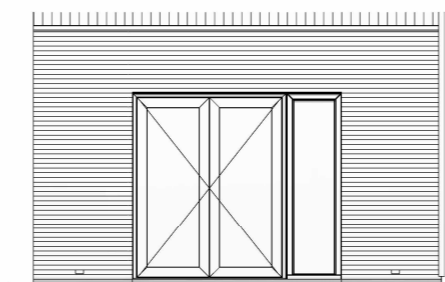
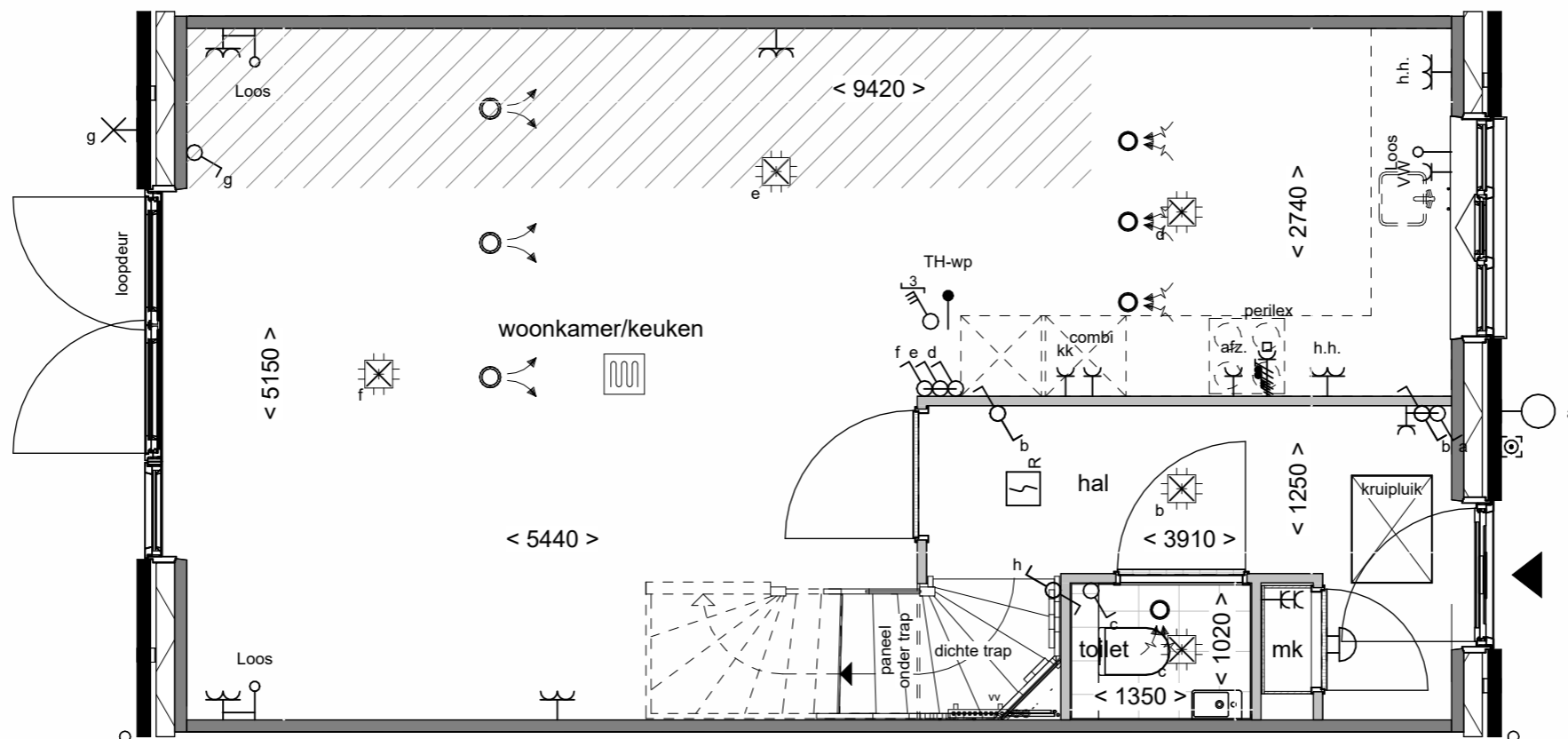
Bouwnummer: -

Optienummer: 1.A.X.52

Bladformaat: A3

Schaal: 1:50 / 1:100

Datum: 26-11-2024



Achtergevel schaal 1:100



STEENBRUGGE
DEVENTER



Tekening: Openslaande
deuren 1 zijlicht

Woningtype: C54

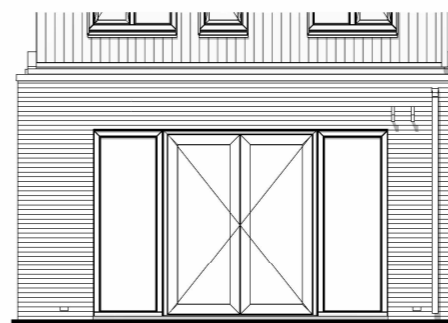
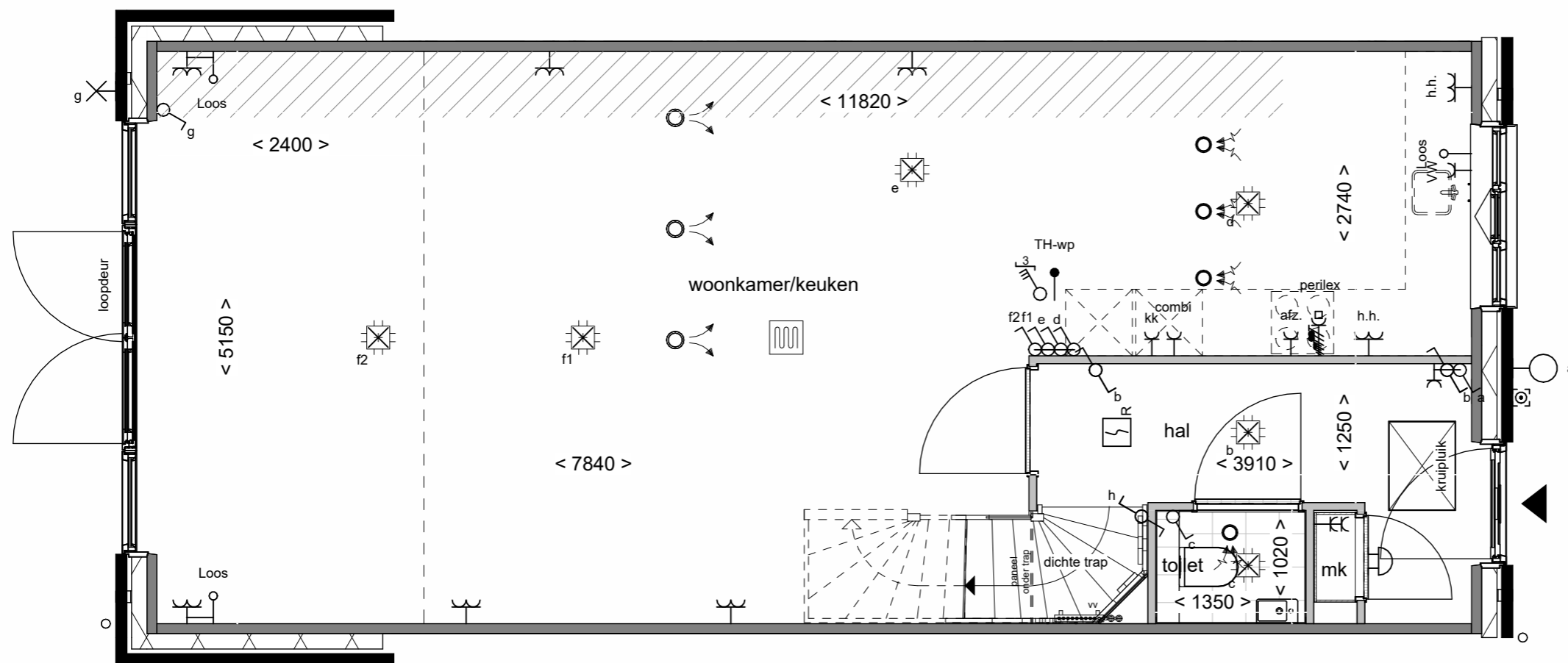
Bouwnummer: -

Optienummer: 1.A.X.58

Bladformaat: A3

Schaal: 1:50 / 1:100

Datum: 26-11-2024



Achtergevel schaal 1:100



STEENBRUGGE
DEVENTER



VAN WIJNEN
Openslaande
deuren 2 zijlichten

Tekening: Openslaande deuren 2 zijlichten

Woningtype: C54

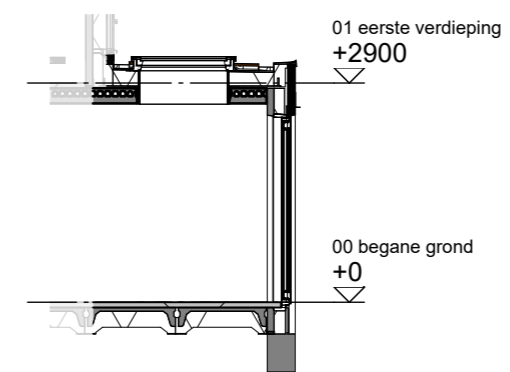
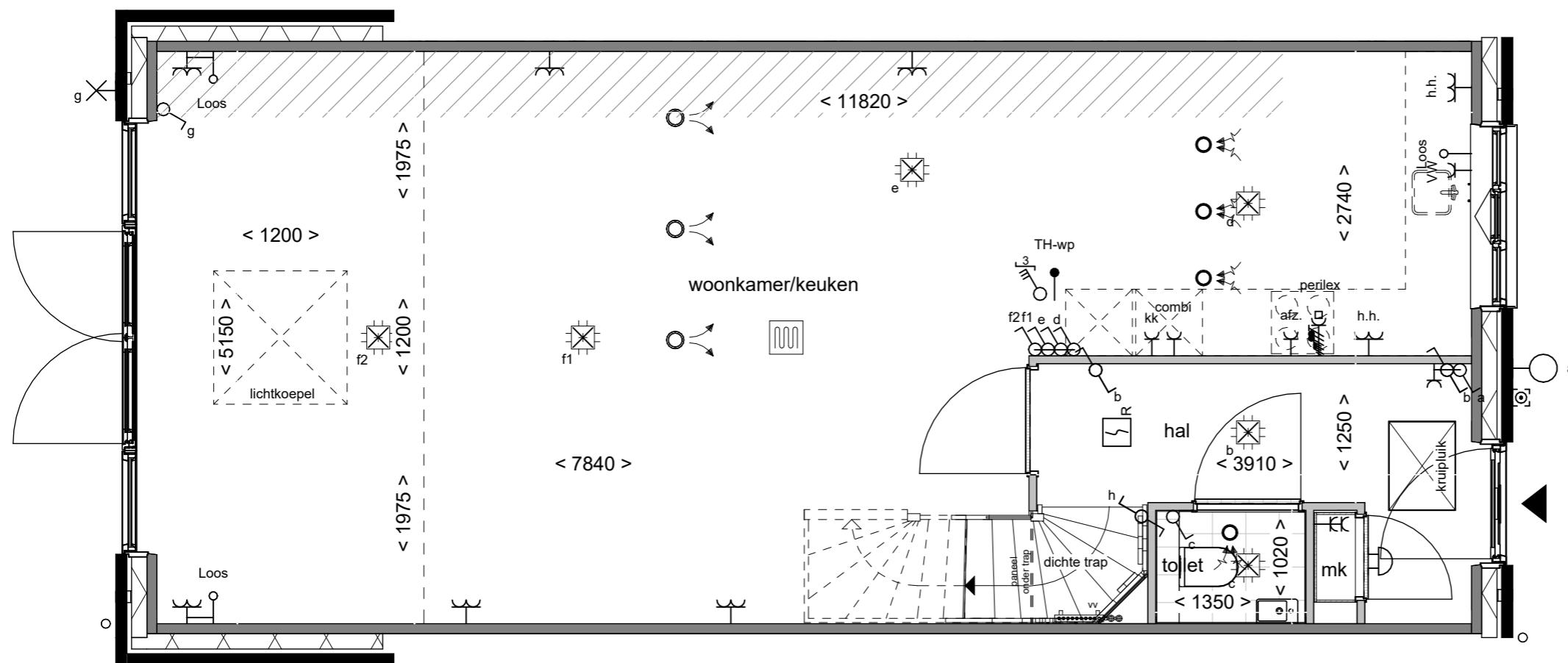
Bouwnummer: -

Optienummer: 1.A.X.62

Bladformaat: A3

Schaal: 1:50 / 1:100

Datum: 26-11-2024



Doorsnede schaal 1:100

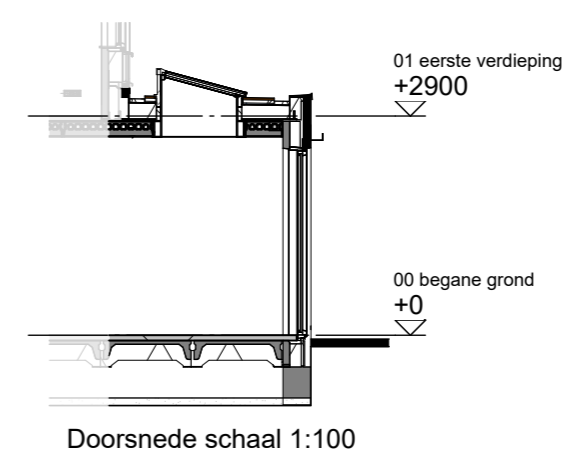
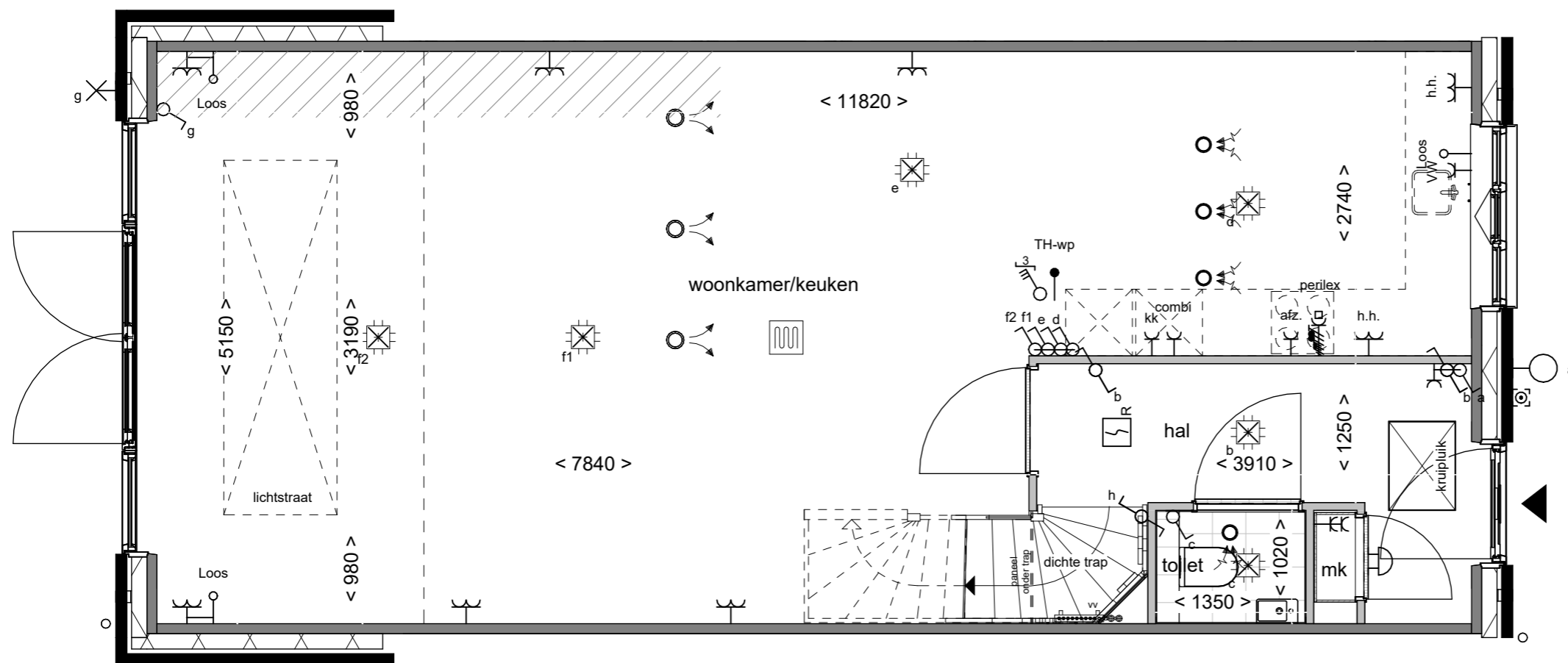


STEENBRUGGE
DEVENTER



Lichtkoepel in
uitbouw 240cm

Tekening:	Lichtkoepel in uitbouw 240cm
Woningtype:	C54
Bouwnummer:	-
Optienummer:	1.B.X.10
Bladformaat:	A3
Schaal:	1:50 / 1:100
Datum:	26-11-2024



Doorsnede schaal 1:100

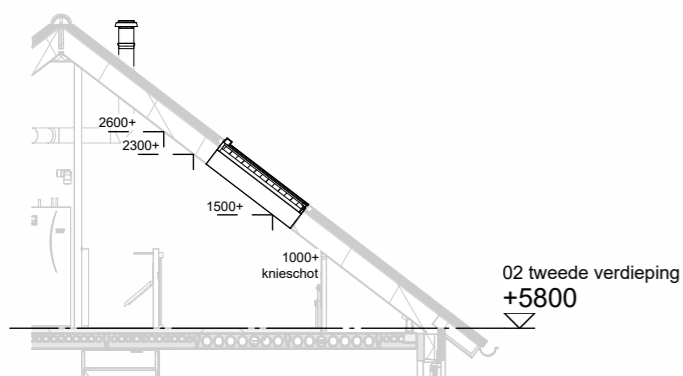
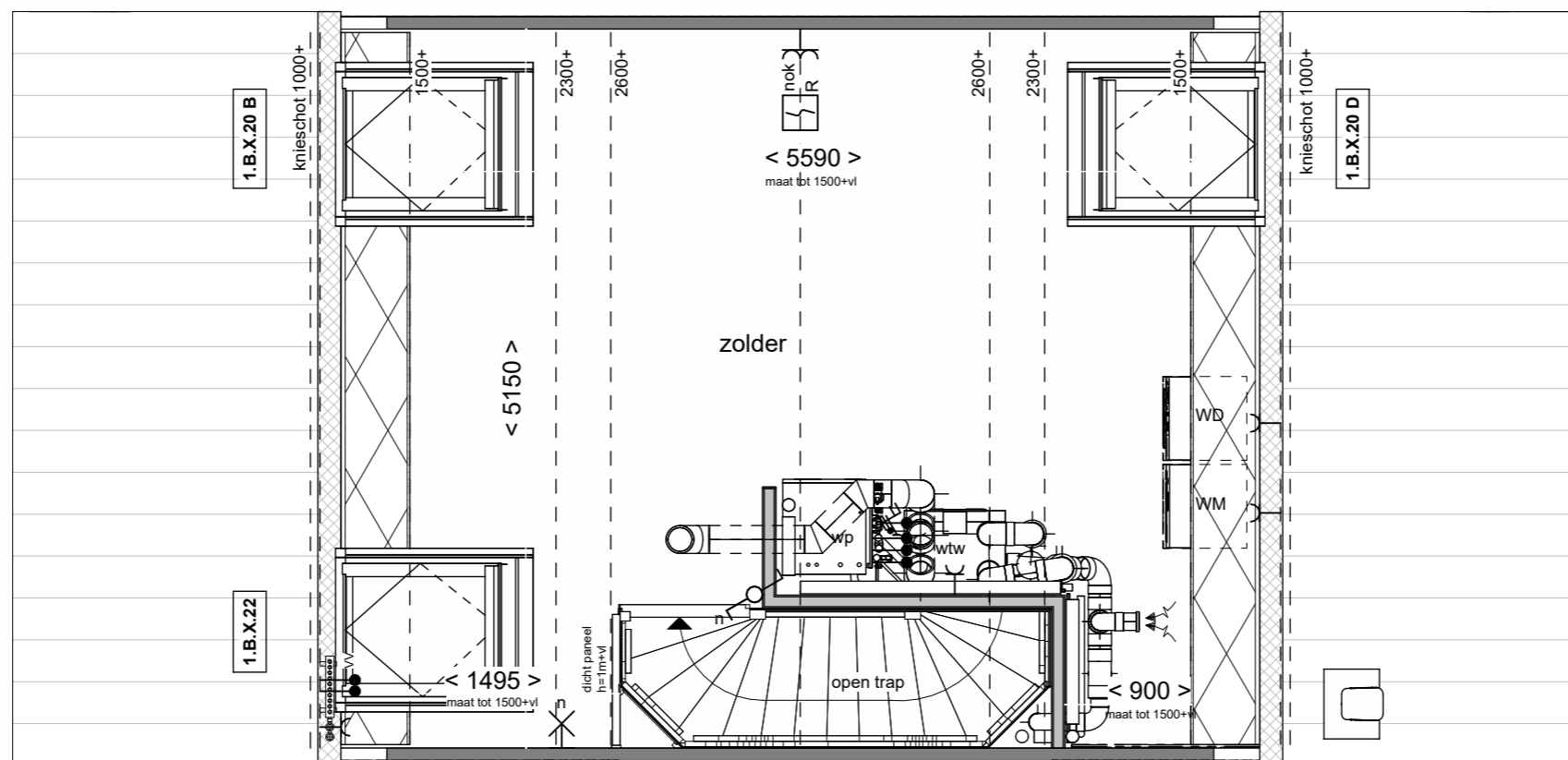


STEENBRUGGE
DEVENTER

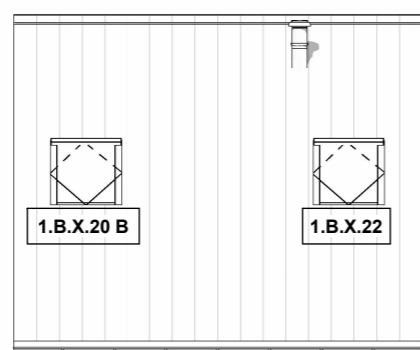


**Lichtstraat in
uitbouw 240cm**

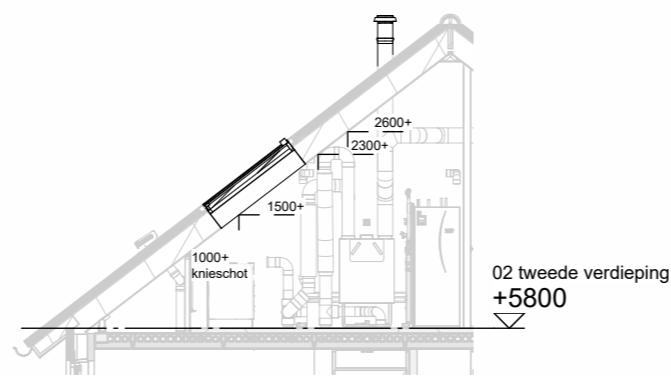
Tekening:	Lichtstraat in uitbouw 240cm
Woningtype:	C54
Bouwnummer:	-
Optienummer:	1.B.X.14
Bladformaat:	A3
Schaal:	1:50 / 1:100
Datum:	26-11-2024



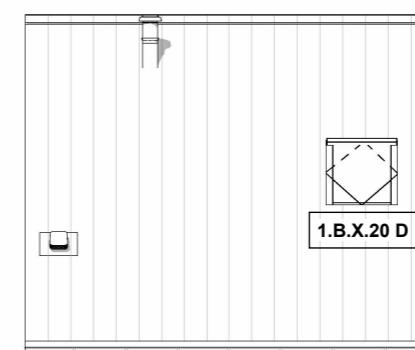
Doorsnede schaal 1:100



Achtergevel schaal 1:100



Doorsnede schaal 1:100



Voorgevel schaal 1:100



STEENBRUGGE
DEVENTER



Dakramen voor-
en achtergevel

Tekening:

Woningtype: C54

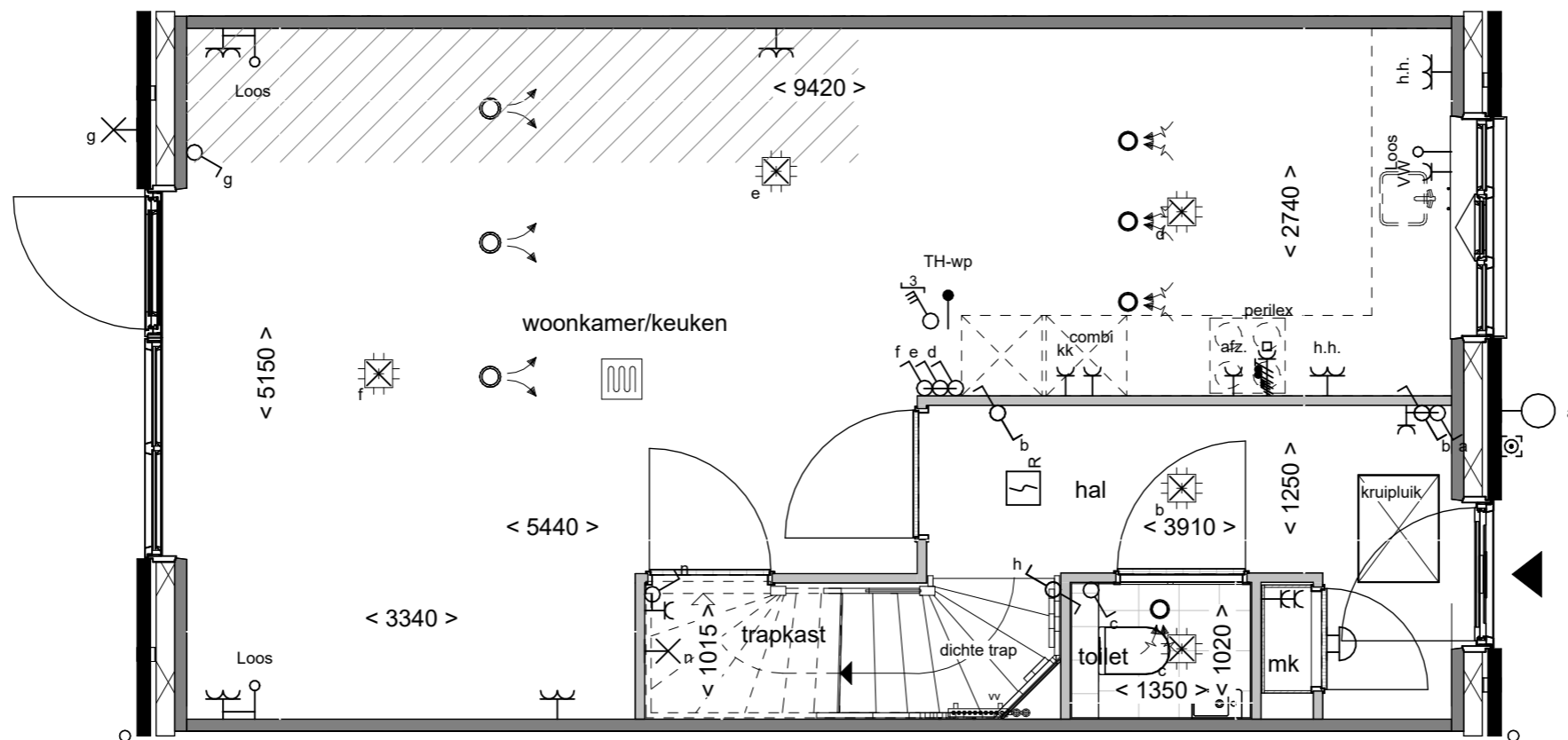
Bouwnummer: -

Optienummer: 1.B.X.20 / 1.B.X.22

Bladformaat: A3

Schaal: 1:50 / 1:100

Datum: 26-11-2024



STEENBRUGGE
DEVENTER



Trapkast

Tekening:

Woningtype: C54

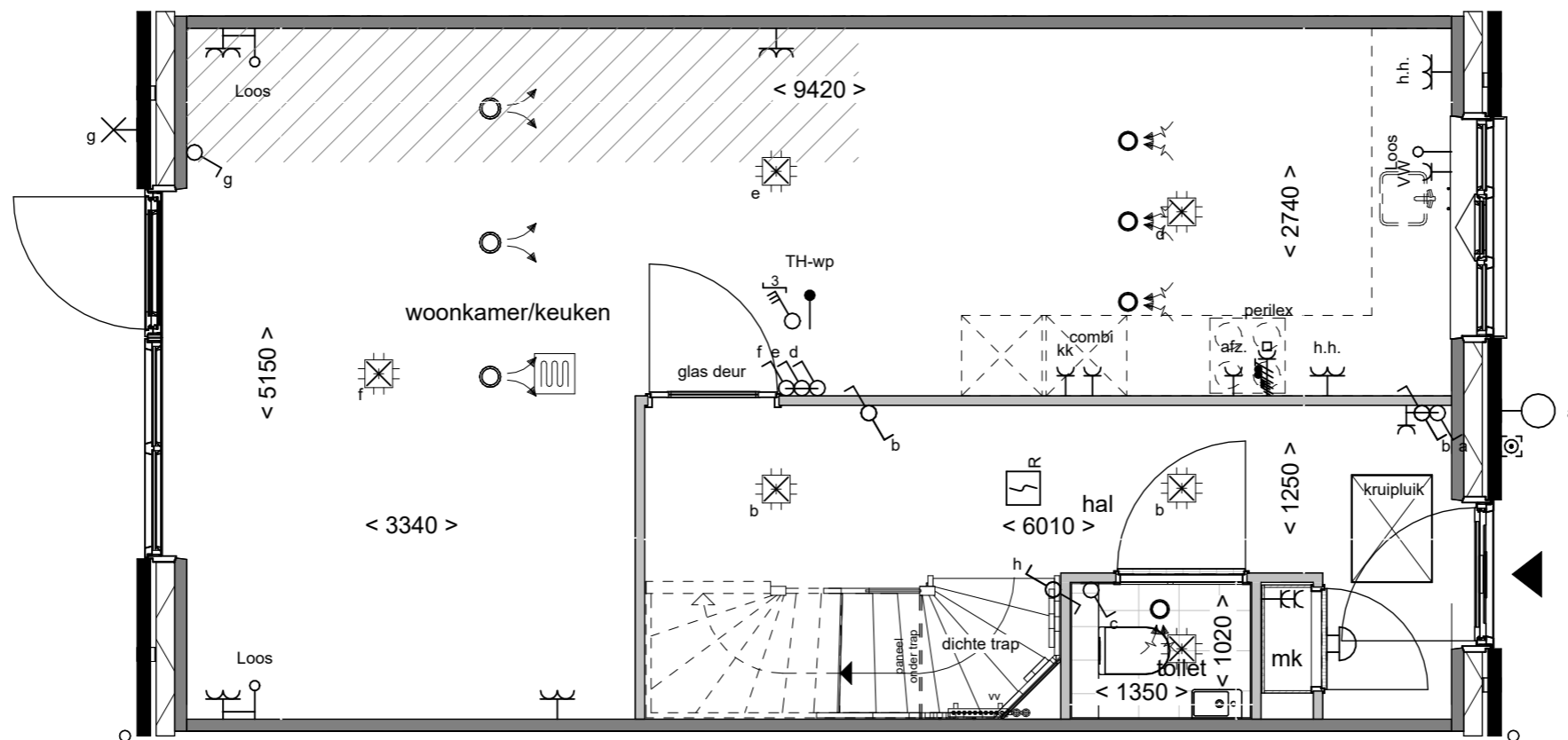
Bouwnummer: -

Optienummer: 1.C.C.10

Bladformaat: A3

Schaal: 1:50

Datum: 26-11-2024



STEENBRUGGE
DEVENTER



Vergroten hal
met glasdeur

Tekening:

Woningtype: C54

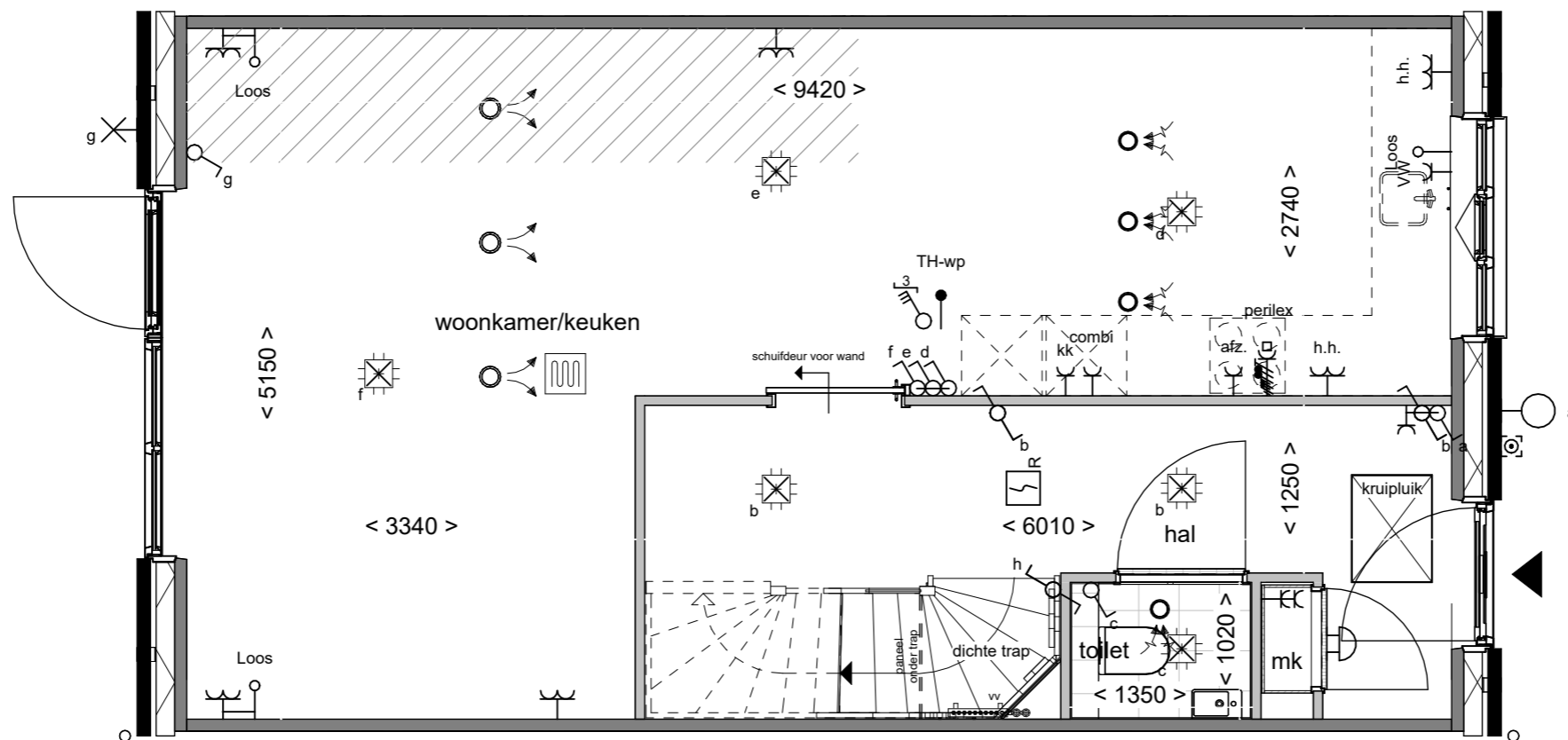
Bouwnummer: -

Optienummer: 1.C.C.12

Bladformaat: A3

Schaal: 1:50

Datum: 26-11-2024



STEENBRUGGE
DEVENTER



Schuifdeur
voor de wand

Tekening: _____

Woningtype: C54 _____

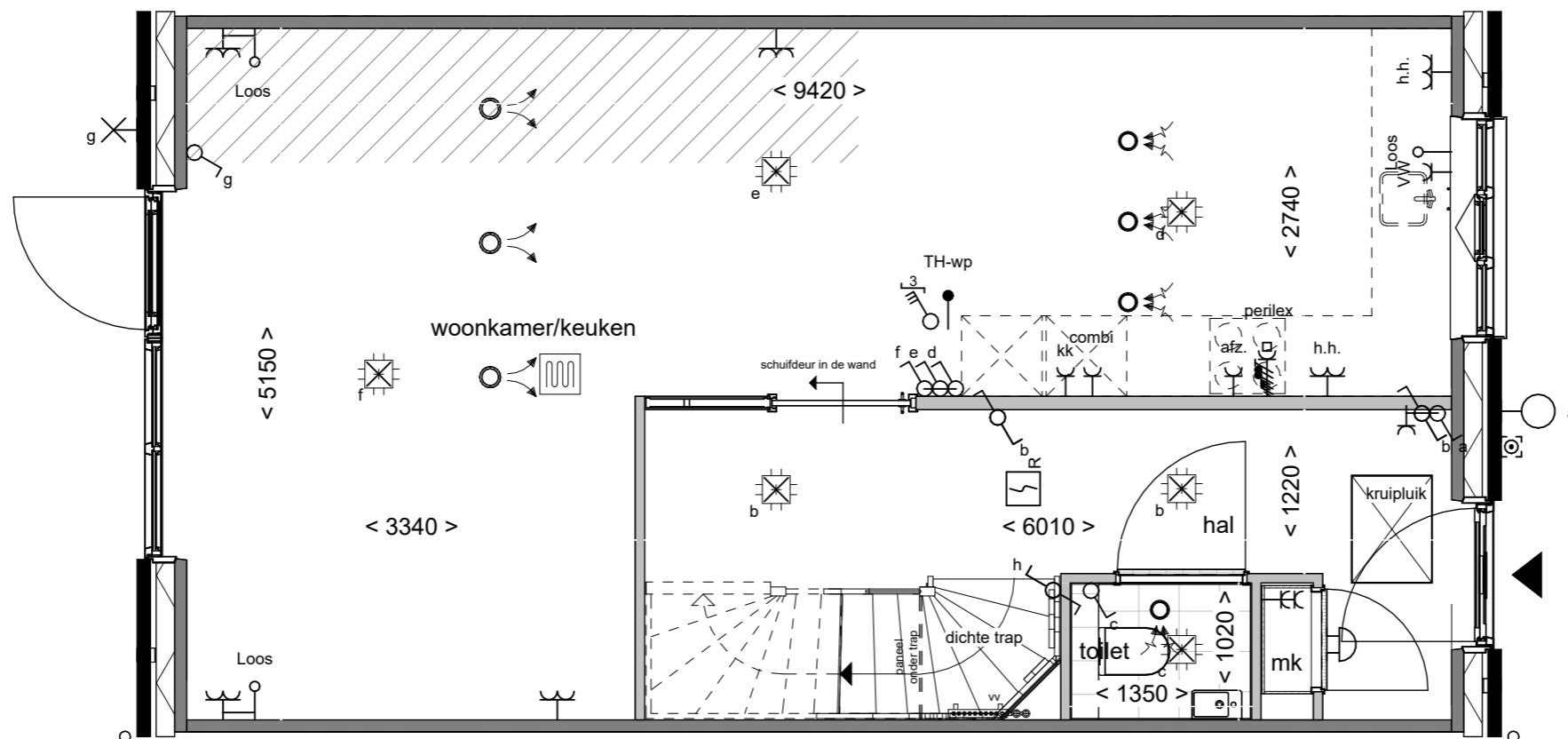
Bouwnummer: - _____

Optienummer: 1.C.C.12 - 2.L.0.24 _____

Bladformaat: A3 _____

Schaal: 1:50 _____

Datum: 26-11-2024 _____



STEENBRUGGE
DEVENTER



**Schuifdeur
in de wand**

Tekening:

Woningtype: C54

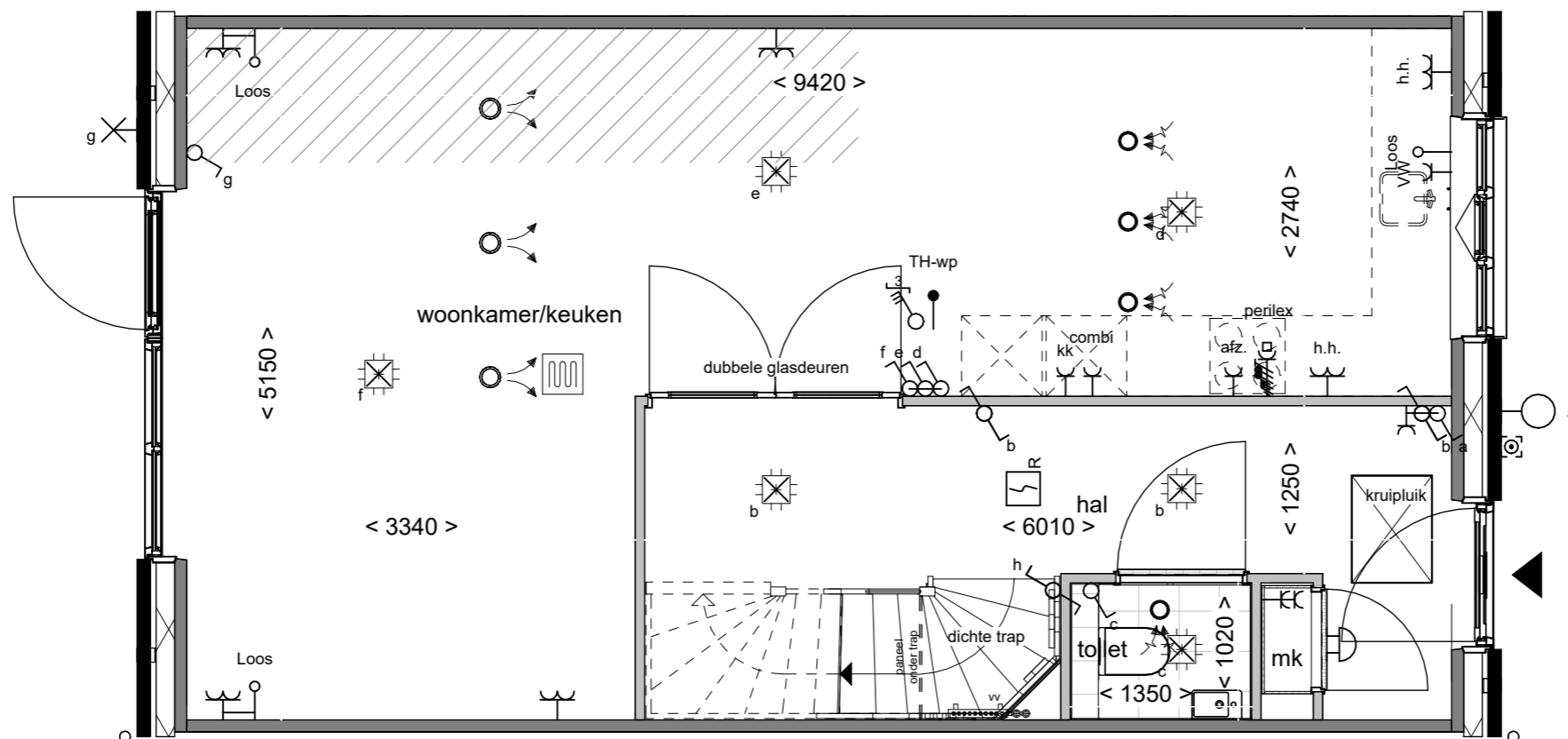
Bouwnummer: -

Optienummer: 1.C.C.12 - 2.L.0.26

Bladformaat: A3

Schaal: 1:50

Datum: 26-11-2024



STEENBRUGGE
DEVENTER



Vergroten hal
met 2 glasdeuren

Tekening:

Woningtype: C54

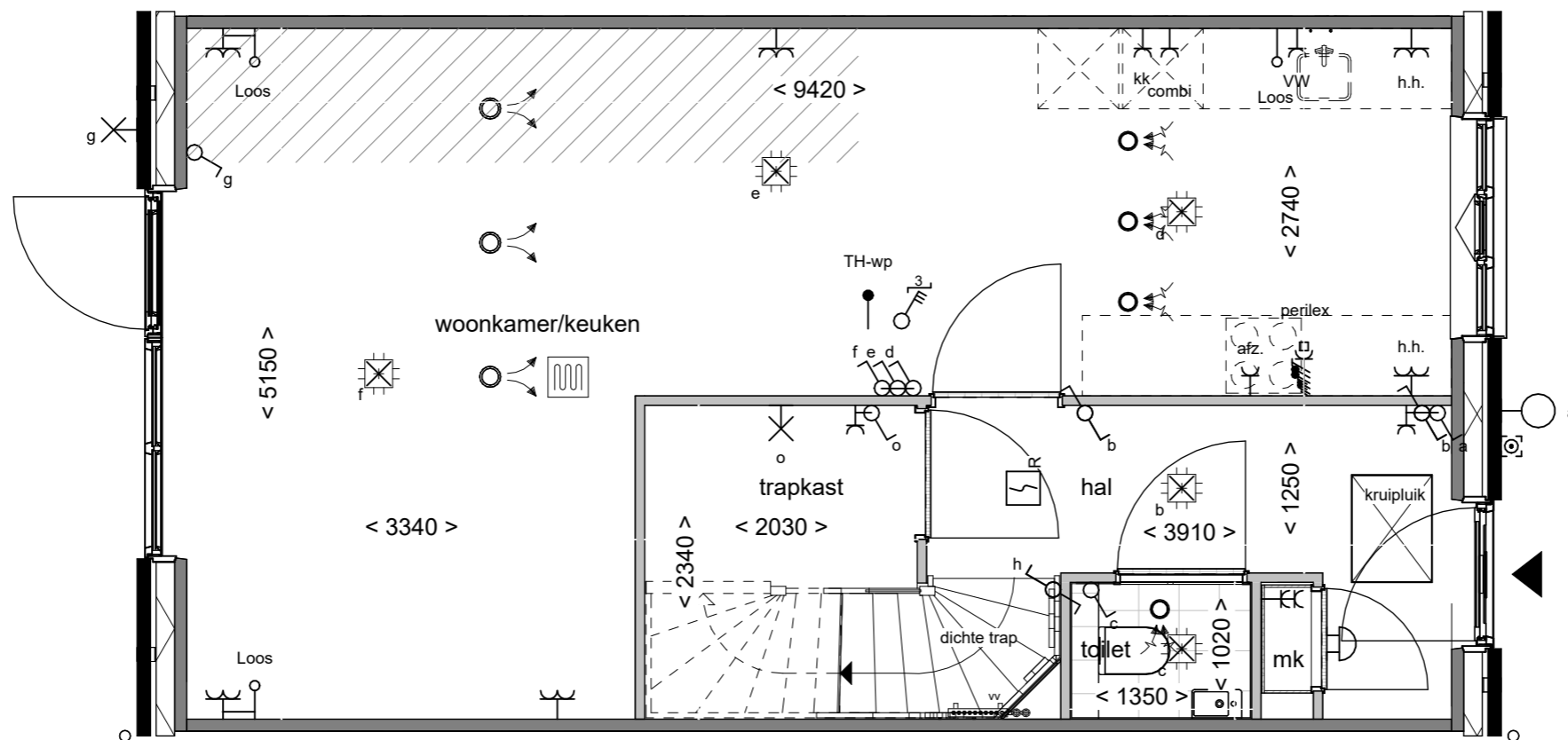
Bouwnummer: -

Optienummer: 1.C.C.14

Bladformaat: A3

Schaal: 1:50

Datum: 26-11-2024



STEENBRUGGE
DEVENTER



Vergroten trapkast

Tekening: _____

Woningtype: C54

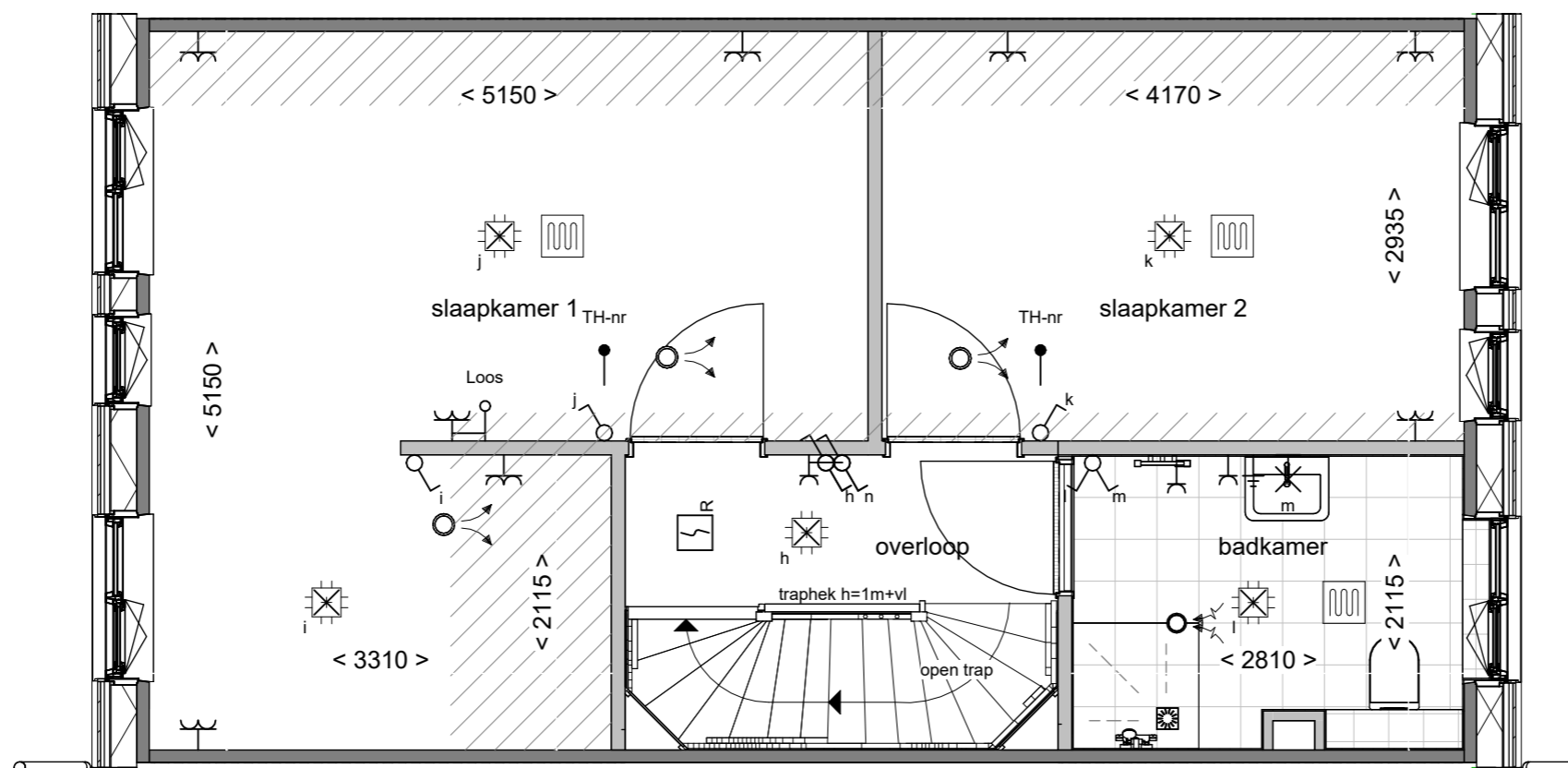
Bouwnummer: -

Optienummer: 1.C.C.16

Bladformaat: A3

Schaal: 1:50

Datum: 26-11-2024



STEENBRUGGE
DEVENTER



VAN WIJNEN

Tekening: Slpk 1 en 3 samen
voegen incl. wand

Woningtype: C54

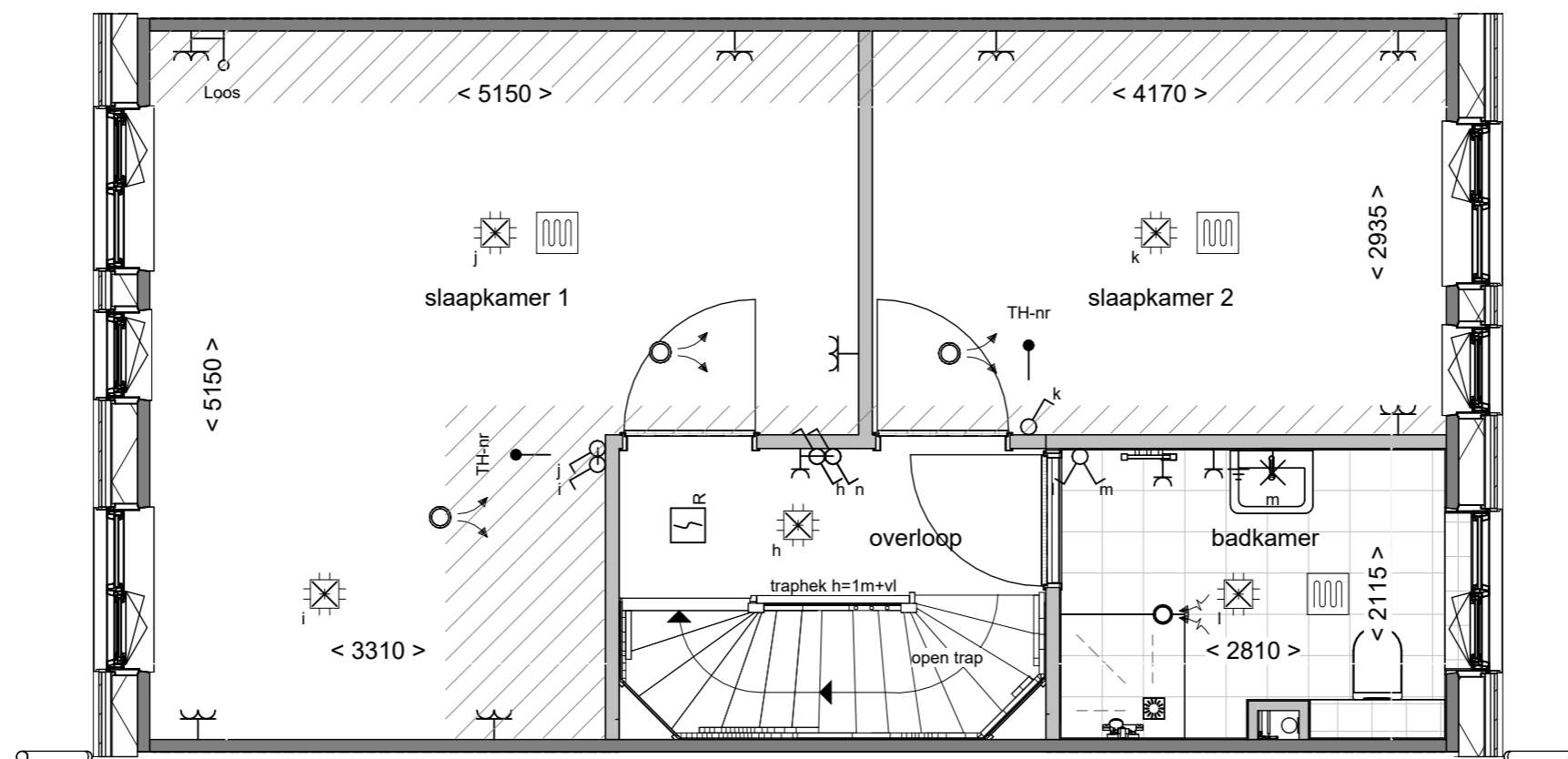
Bouwnummer: -

Optienummer: 1.C.C.30

Bladformaat: A3

Schaal: 1:50

Datum: 26-11-2024



STEENBRUGGE
DEVENTER



VAN WIJNEN
Samenvoegen
slaapk. achterzijde

Tekening: Samenvoegen
slaapk. achterzijde

Woningtype: C54

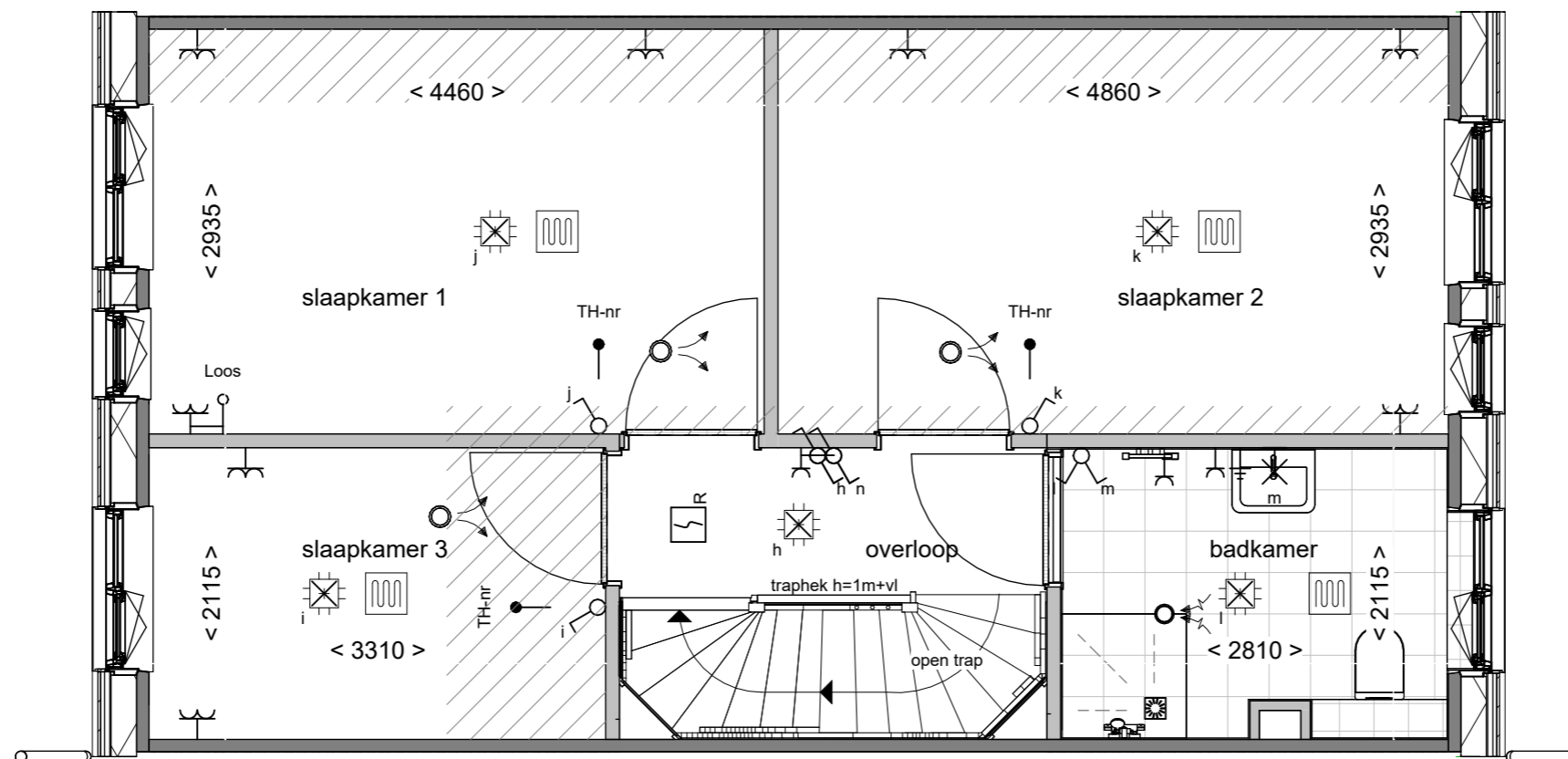
Bouwnummer: -

Optienummer: 1.C.C.32

Bladformaat: A3

Schaal: 1:50

Datum: 26-11-2024



STEENBRUGGE
DEVENTER



Vergroten
slaapkamer 2

Tekening:

Woningtype: C54

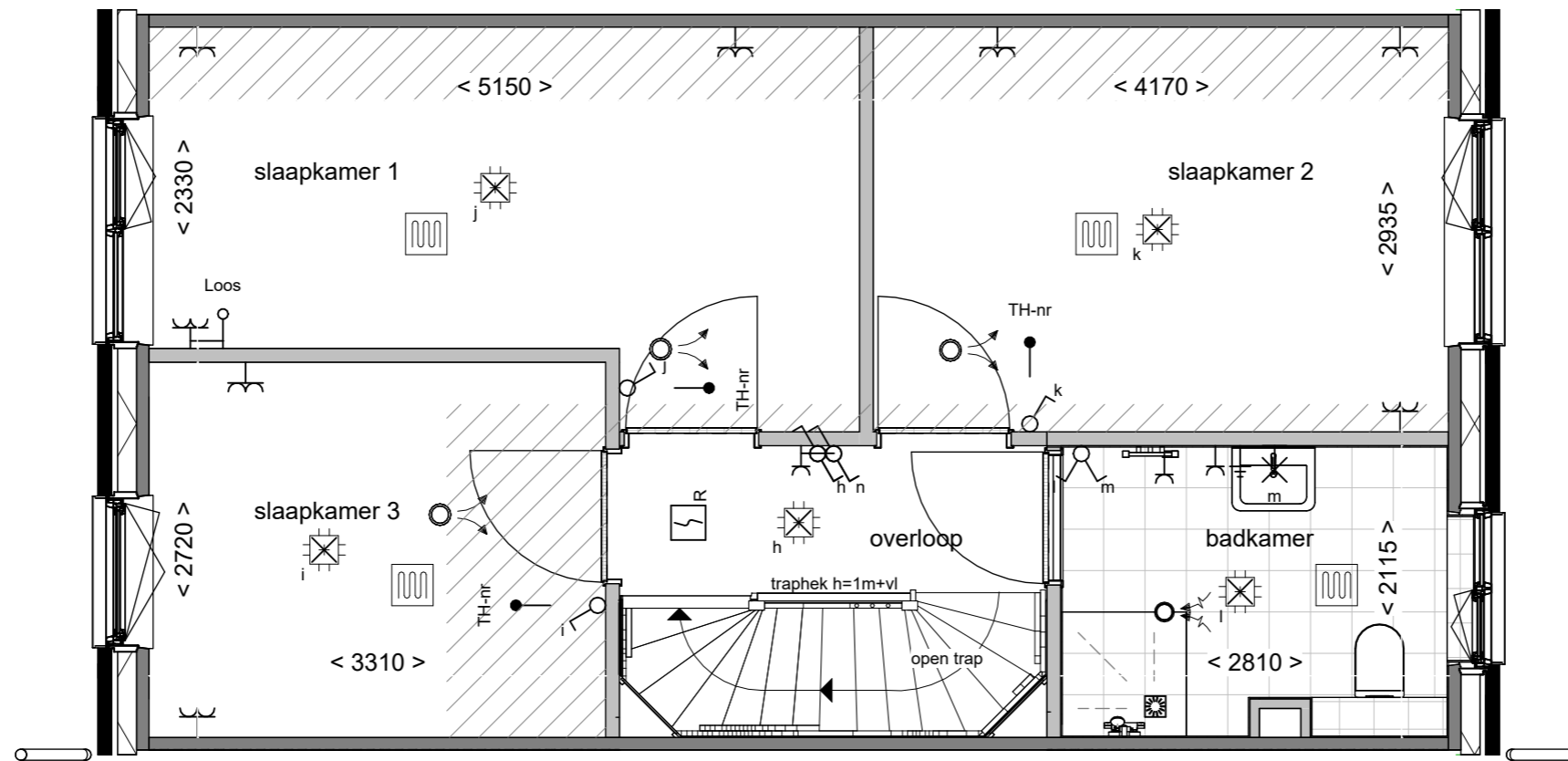
Bouwnummer: -

Optienummer: 1.C.C.34

Bladformaat: A3

Schaal: 1:50

Datum: 26-11-2024



STEENBRUGGE
DEVENTER



Vergroten
slaapkamer 3

Tekening:

Woningtype: C54

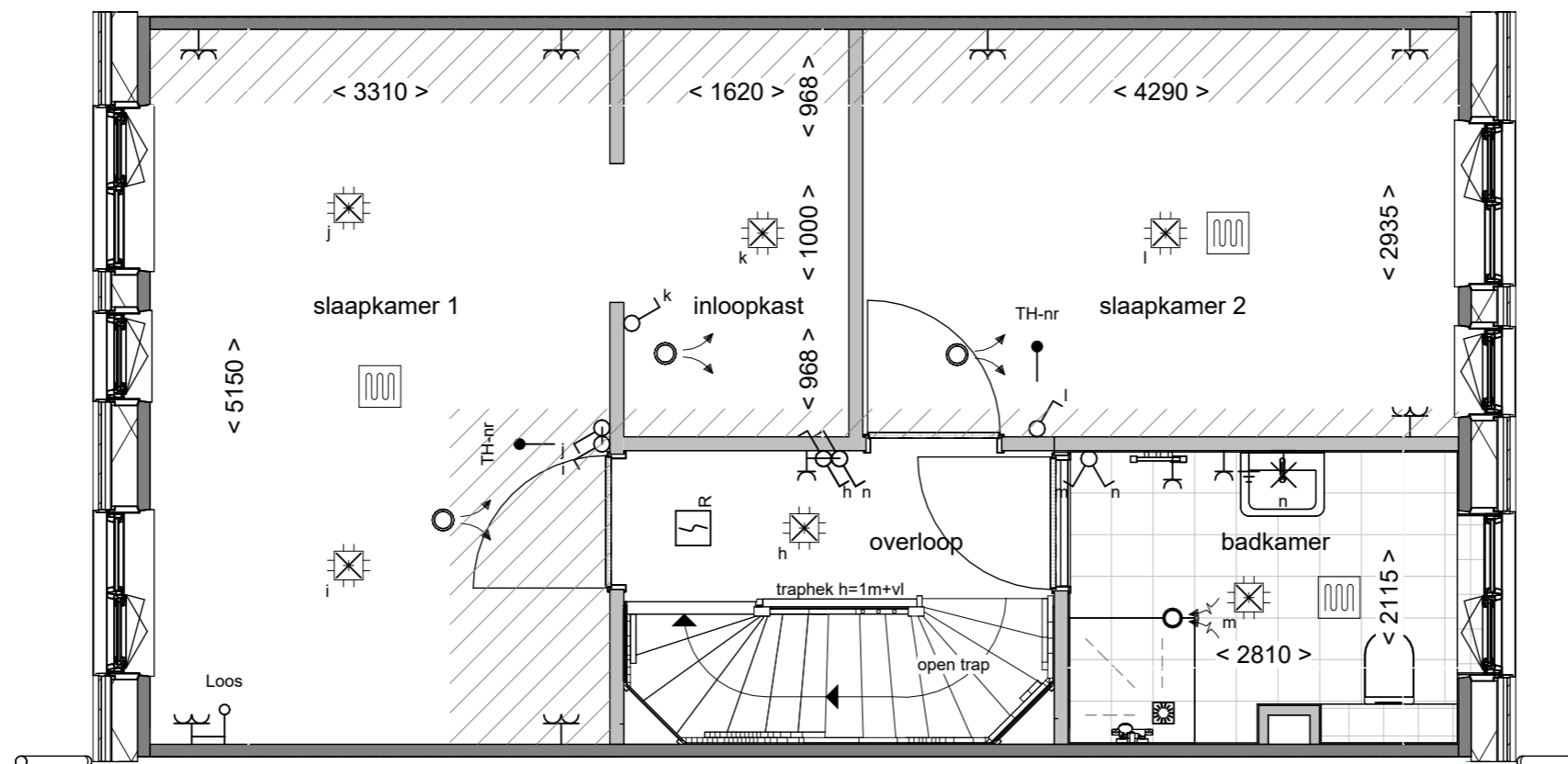
Bouwnummer: -

Optienummer: 1.C.C.36

Bladformaat: A3

Schaal: 1:50

Datum: 26-11-2024



STEENBRUGGE
DEVENTER



VAN WIJNEN

Tekening: Inloopkast in slaapk. achterzijde

Woningtype: C54

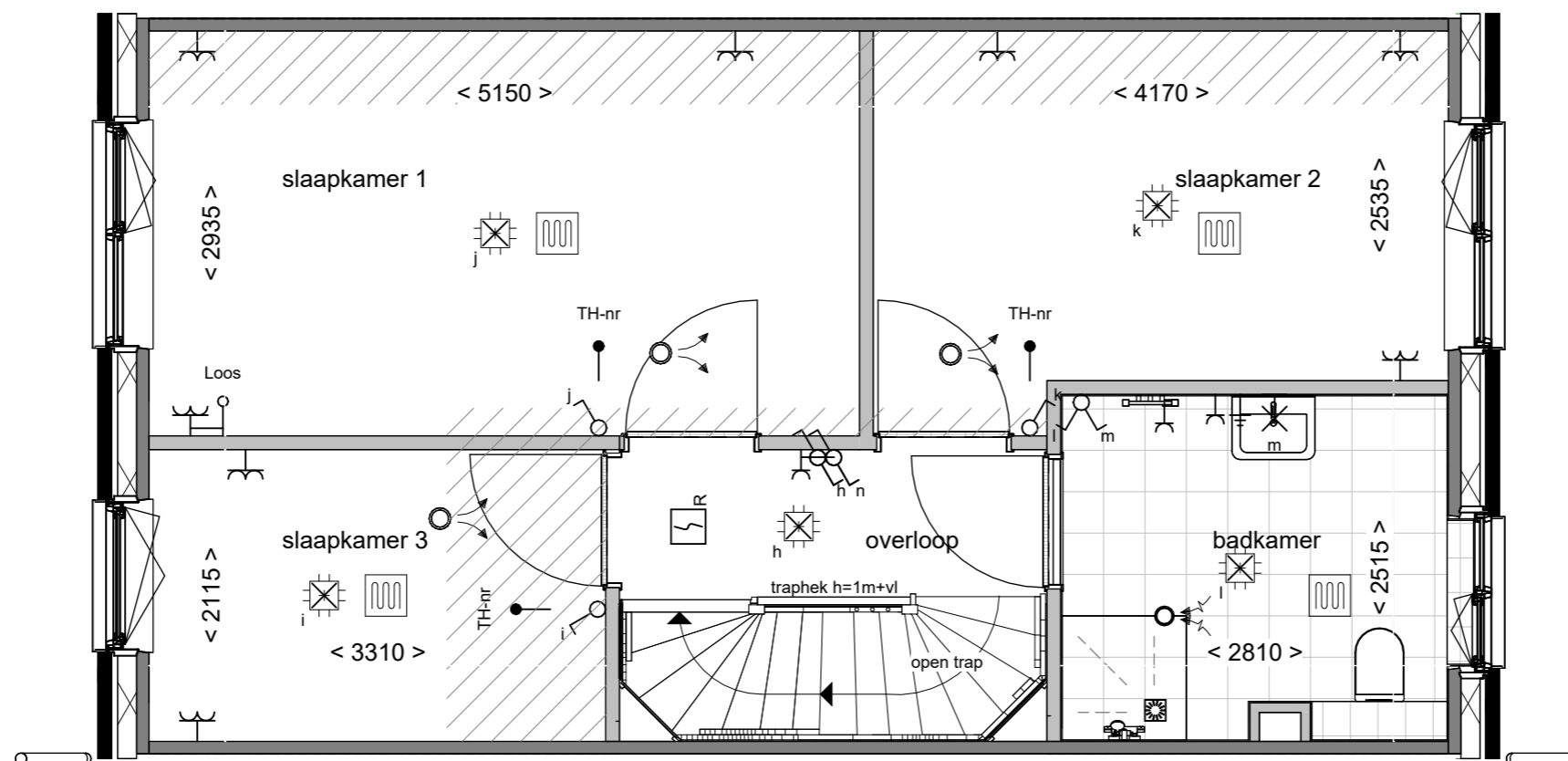
Bouwnummer: -

Optienummer: 1.C.C.38

Bladformaat: A3

Schaal: 1:50

Datum: 26-11-2024



STEENBRUGGE
DEVENTER



VAN WIJNEN
Vergroten badk.
met ca. 40cm

Tekening: _____

Woningtype: C54 _____

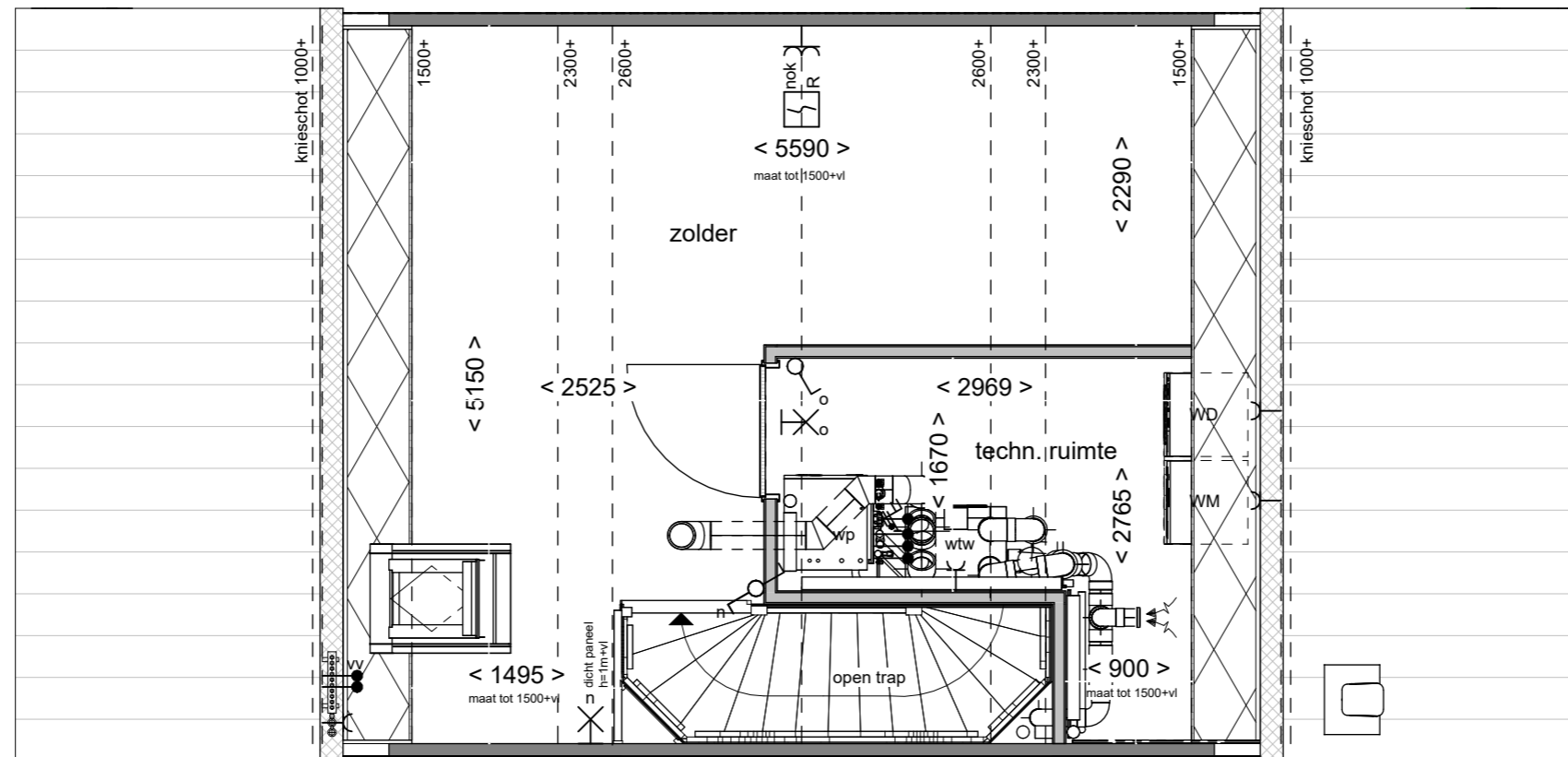
Bouwnummer: - _____

Optienummer: 1.C.C.40 _____

Bladformaat: A3 _____

Schaal: 1:50 _____

Datum: 26-11-2024 _____



STEENBRUGGE
DEVENTER



Tekening: Indeling met
techniekruiimte

Woningtype: C54

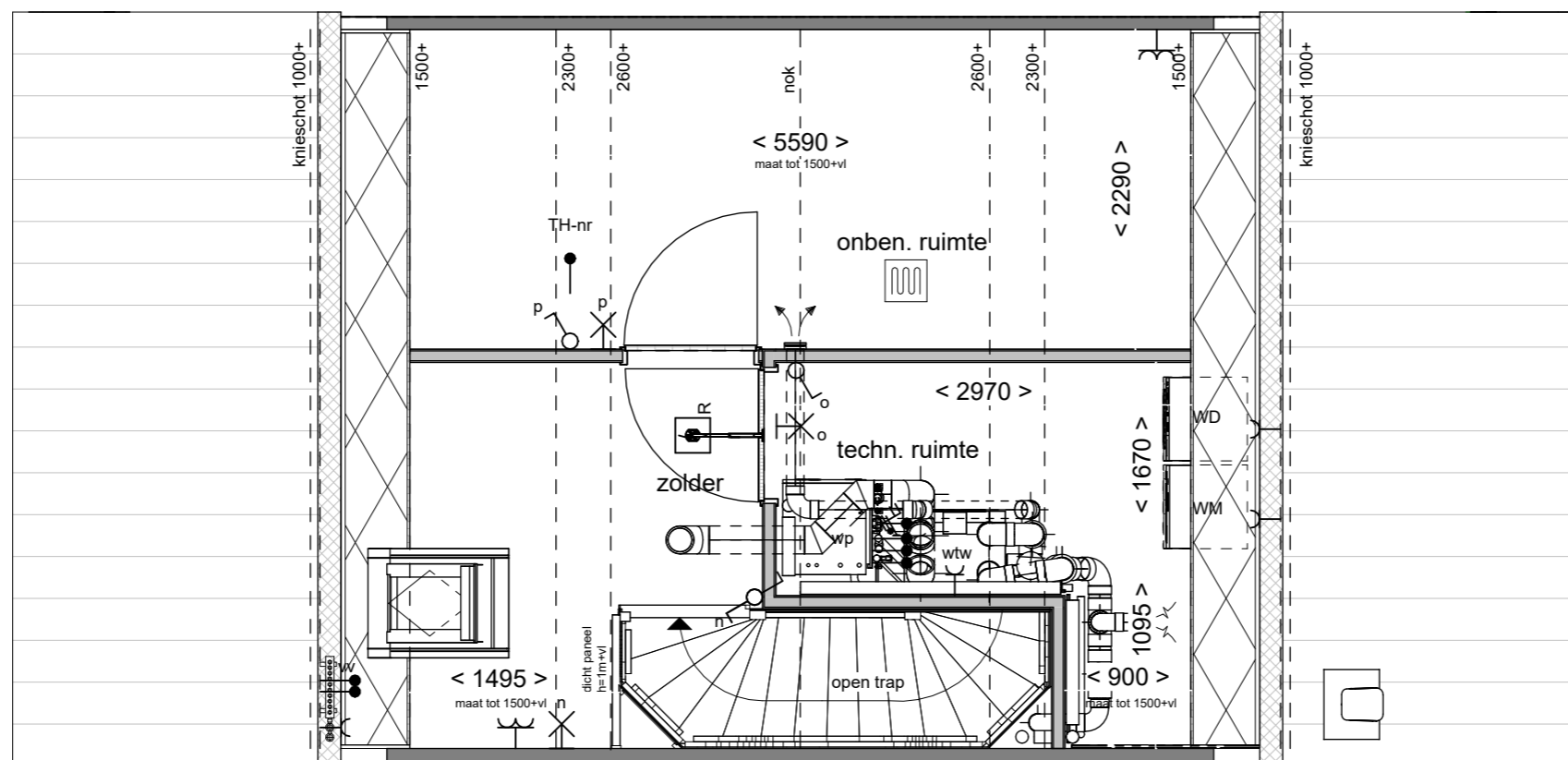
Bouwnummer: -

Optienummer: 1.C.C.70

Bladformaat: A3

Schaal: 1:50

Datum: 26-11-2024



STEENBRUGGE
DEVENTER



VAN WIJNEN

Tekening: Indeling met techn. en onben. ruimte

Woningtype: C54

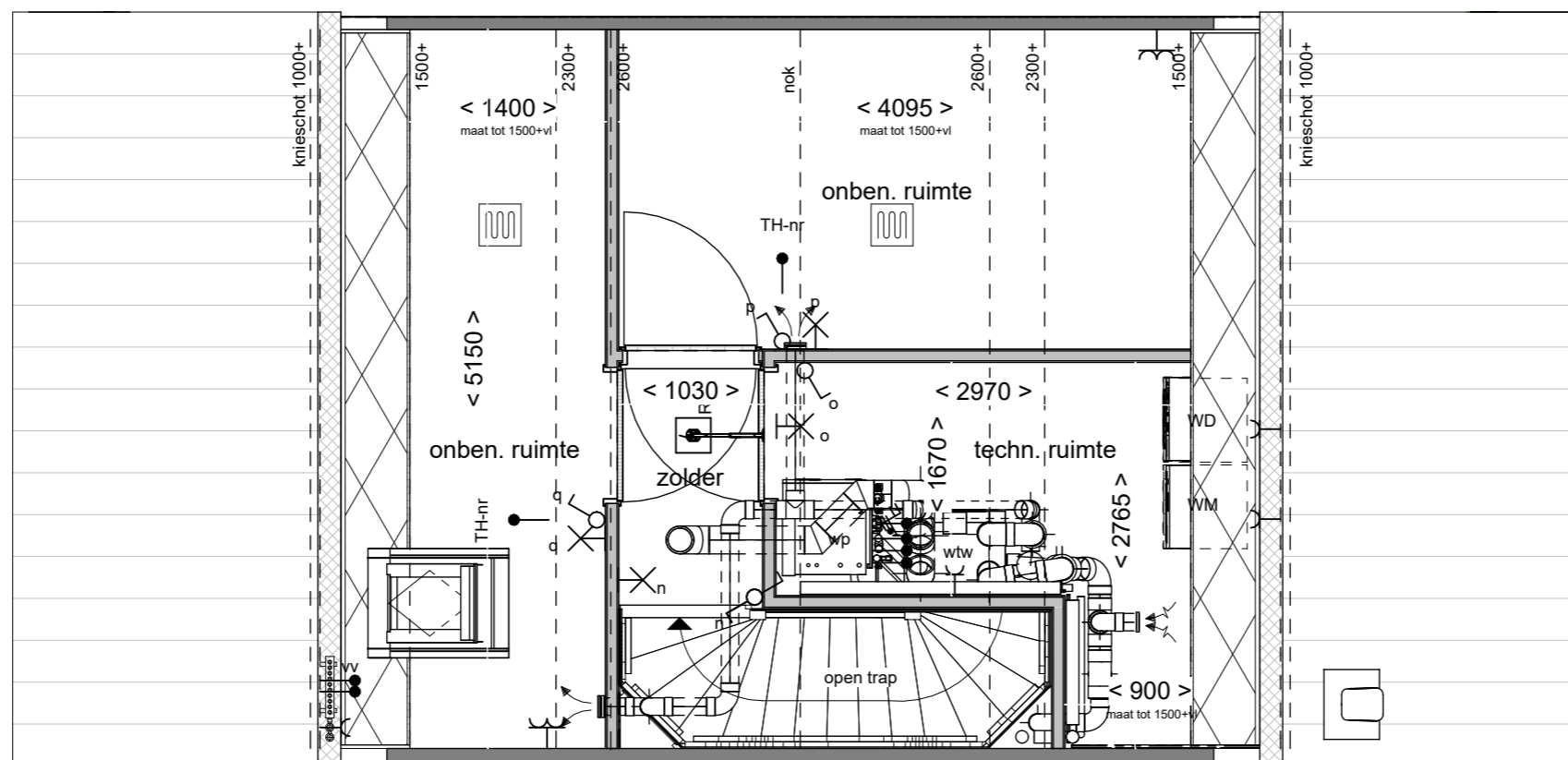
Bouwnummer: -

Optienummer: 1.C.C.72

Bladformaat: A3

Schaal: 1:50

Datum: 26-11-2024



STEENBRUGGE
DEVENTER



Tekening: Indeling techniekr.
en 2 onb. ruimtes

Woningtype: C54

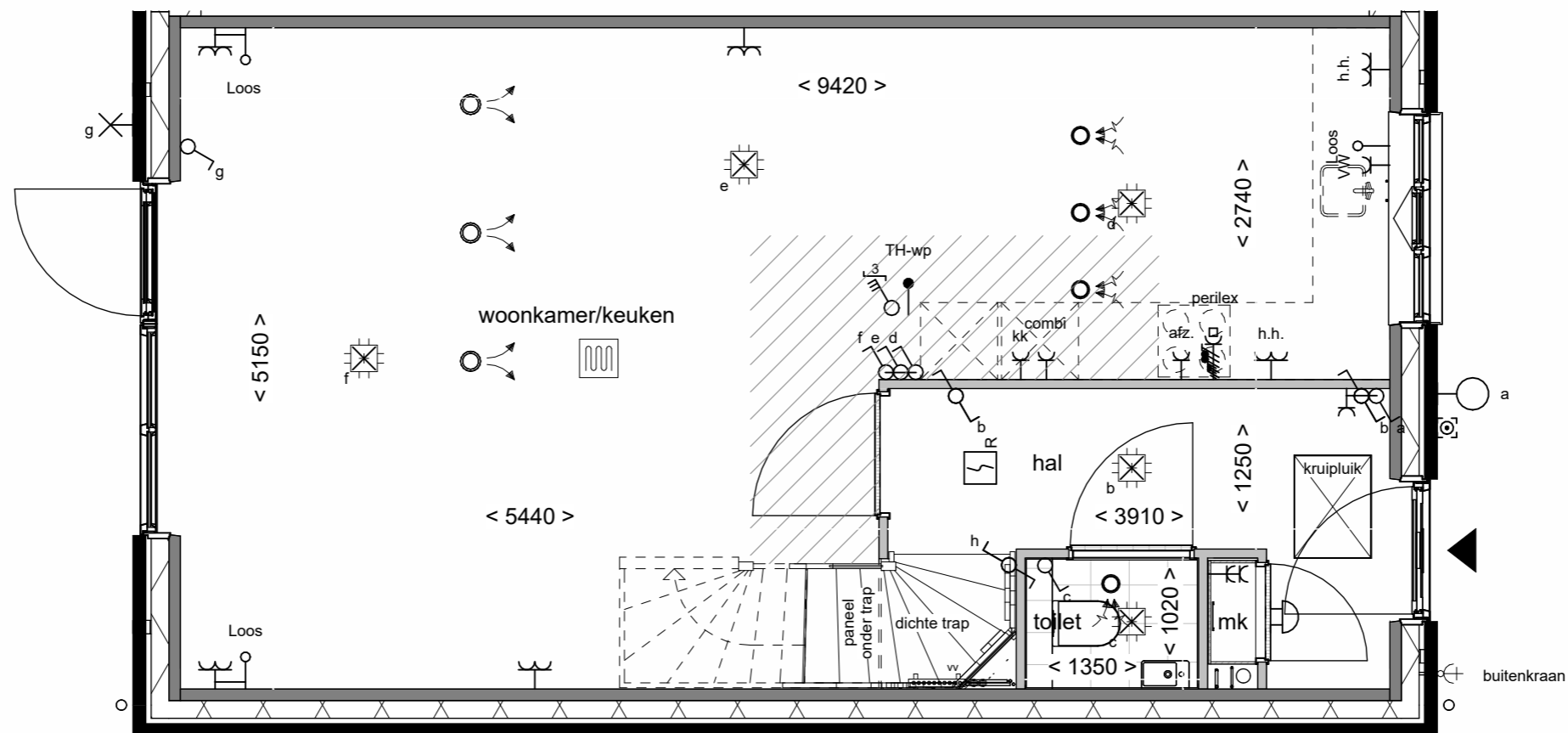
Bouwnummer: -

Optienummer: 1.C.C.76

Bladformaat: A3

Schaal: 1:50

Datum: 26-11-2024



Voorgevel schaal 1:100



STEENBRUGGE
DEVENTER



vorstvrije
buitenkraan voor

Tekening:

Woningtype: C54

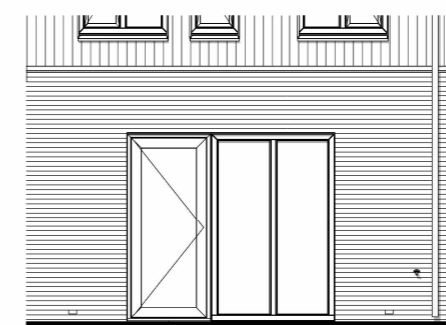
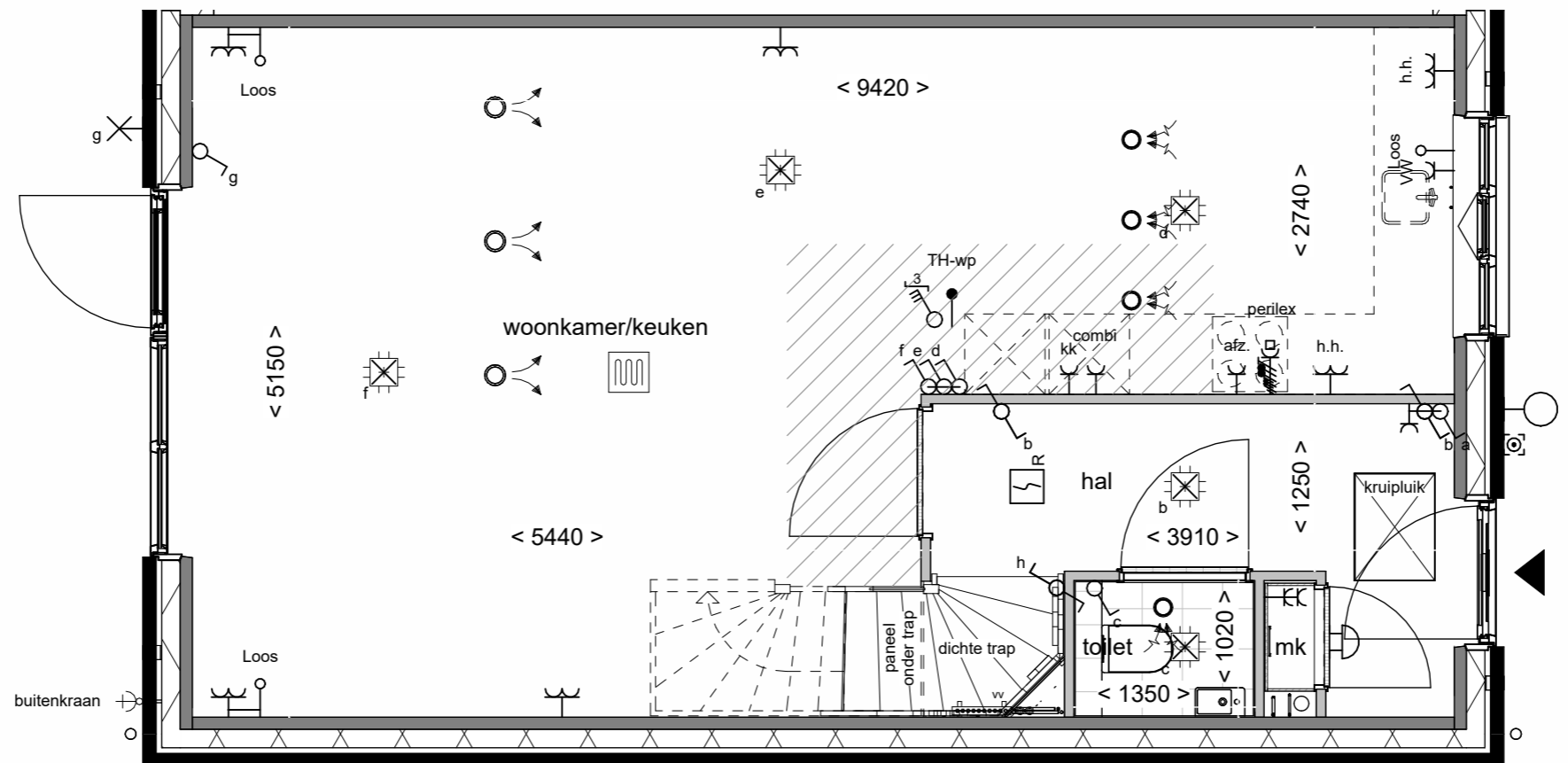
Bouwnummer: -

Optienummer: 2.K.0.40

Bladformaat: A3

Schaal: 1:50 / 1:100

Datum: 26-11-2024



Achtergevel schaal 1:100



STEENBRUGGE
DEVENTER



VAN WIJNEN
vorstvrije
buitenkraan achter

Tekening: vorstvrije
buitenkraan achter

Woningtype: C54

Bouwnummer: -

Optienummer: 2.K.0.44

Bladformaat: A3

Schaal: 1:50 / 1:100

Datum: 26-11-2024